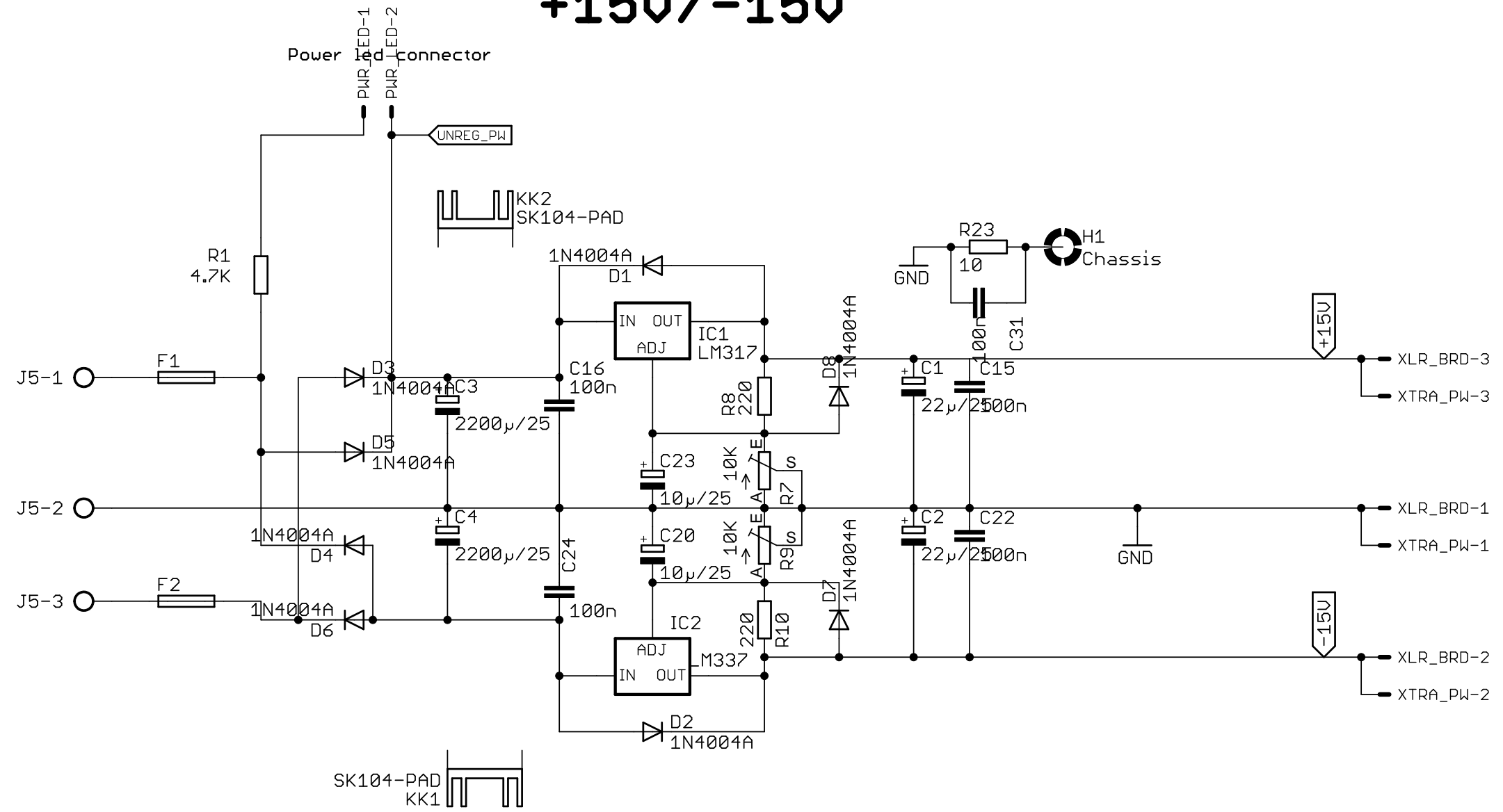


+15V/-15V



TRIG	MODULE1-1	MODULE2-1	MODULE3-1	MODULE4-1	MODULE5-1	EXP1-1	EXP2-1	JACK_BRD-1
GATE	MODULE1-2	MODULE2-2	MODULE3-2	MODULE4-2	MODULE5-2	EXP1-2	EXP2-2	JACK_BRD-2
ICU	MODULE1-3	MODULE2-3	MODULE3-3	MODULE4-3	MODULE5-3	EXP1-3	EXP2-3	JACK_BRD-3
GND	MODULE1-4	MODULE2-4	MODULE3-4	MODULE4-4	MODULE5-4	KEYB_PW-1	EXP1-4	EXP2-4
-15V	MODULE1-5	MODULE2-5	MODULE3-5	MODULE4-5	MODULE5-5	KEYB_PW-2		
+15V	MODULE1-6	MODULE2-6	MODULE3-6	MODULE4-6	MODULE5-6	KEYB_PW-3		
GND	MODULE1-7	MODULE2-7	MODULE3-7	MODULE4-7	MODULE5-7			
UNREG_PW	MODULE1-8	MODULE2-8	MODULE3-8	MODULE4-8	MODULE5-8			

Sys100m 191 PSU v1.0
 03/08/2023 10:56:26
 Sheet: 1/1